

ГОСТ 16041-70\*

Группа Г18

ГОСУДАРСТВЕННЫЙ СТАНДАРТ СОЮЗА ССР

НИППЕЛИ СФЕРИЧЕСКИЕ ПРИПАЙНЫЕ ДЛЯ СОЕДИНЕНИЙ  
ТРУБОПРОВОДОВ ПО ВНУТРЕННЕМУ КОНУСУ

Конструкция и размеры

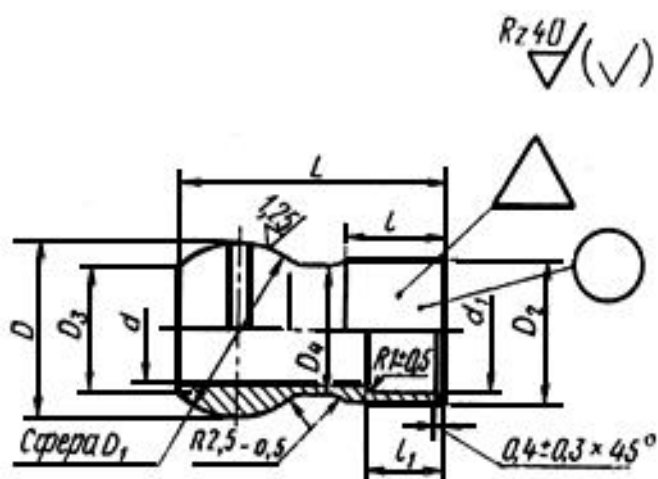
Spherical solderable sleeves for tube connections on internal cone. Construction and dimensions

Дата введения 1971-01-01

Постановлением Комитета стандартов, мер и измерительных приборов при Совете Министров СССР от 5 июня 1970 г. N 839 срок введения установлен с 01.01.71

\* ПЕРЕИЗДАНИЕ (июнь 1987 г.) с Изменением N 1, утвержденным в декабре 1980 г. (ИУС 3-81).

1. Конструкция и размеры припайных ниппелей должны соответствовать указанным на чертеже и в таблице.



Размеры, мм



36	34	36	46,0	46,5	39	37,5	37,5	14	54	13,78
38	36	38			41		39,0			15,20

(Измененная редакция, Изм. N 1).

2. Материал: сталь марок 25 и 12X18H9T (X18H9T).

3. Технические требования - по [ГОСТ 16078-70](#).

Пример условного обозначения припайного ниппеля к трубопроводу  $D_H$  18 из стали марки 25:

*Ниппель припайной 18-023* ГОСТ 16041-70

То же, из стали марки 12X18H9T:

*Ниппель припайной 18-012* ГОСТ 16041-70

То же, для изделий авиационной и общей техники:

*Ниппель припайной 18-023* ГОСТ 16041-70

*Ниппель припайной 18-012A* ГОСТ 16041-70

Электронный текст документа  
подготовлен АО "Кодекс" и сверен по:  
официальное издание  
Соединения трубопроводов  
по внутреннему конусу.  
ГОСТ 16039-70-ГОСТ 16078-70: Сб. ГОСТов. -  
М.: Издательство стандартов, 1987